

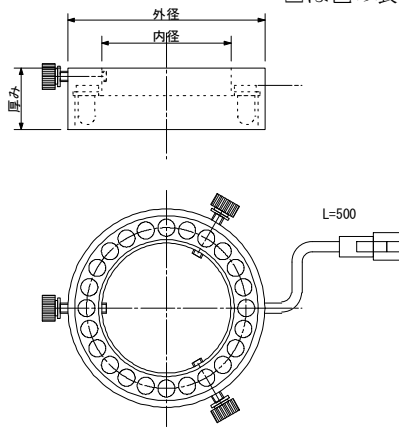


## LEDフラットリング照明

LEDの傾き角がありません。基板がフラットの状態でリング状のLEDを配列しています。素子から直接対象物を照射します。正反射光を使用した撮影、表面検査、パターン検査などに適応しています。

型式	寸法			LED数		電気仕様
	外径	内径	厚み	R	□(W,G,B)	
LRF-58/38R	58	38	18	24		DC12V 0.08A
LRF-58/38□	58	38	18		24	DC12V 0.16A
LRF-66/50R	66	50	18	24		DC12V 0.08A
LRF-66/50□	66	50	18		24	DC12V 0.16A
LRF-80/60R	80	60	25	24		DC12V 0.08A
LRF-80/60□	80	60	25		24	DC12V 0.16A

□は色の表示で、R=赤、G=緑、B=青、W=白 その他 寸法・IR/UV、ご相談ください



## LEDダイレクトリング照明

LEDを傾いて傘状のように高密度で配置しますので、高い照度を得られます。画像処理の光源として利用されています。基板、チップ部品などの検査に最適です。

型式	寸法				LED数		電気仕様
	外径	内径	厚み	取付位置	R	□(W,G,B)	
LRD-45/16R	46	16	20	32	42		DC12V 0.14A
LRD-45/16□	46	16	20	32		42	DC12V 0.28A
LRD-54/28R	54	28	20	40	54		DC12V 0.18A
LRD-54/28□	54	28	20	40		54	DC12V 0.36A
LRD-57/32R	57	32	20	40	60		DC12V 0.2A
LRD-57/32□	57	32	20	40		60	DC12V 0.4A
LRD-90/50R	90	50	22	70	204		DC12V 0.68A
LRD-90/50□	90	50	22	70		102	DC12V 0.68A
LRD-86/60R	86	60	20	70	90		DC12V 0.3A
LRD-86/60□	86	60	20	70		90	DC12V 0.6A

□は色の表示で、R=赤、G=緑、B=青、W=白 その他 寸法・IR/UV、ご相談ください

