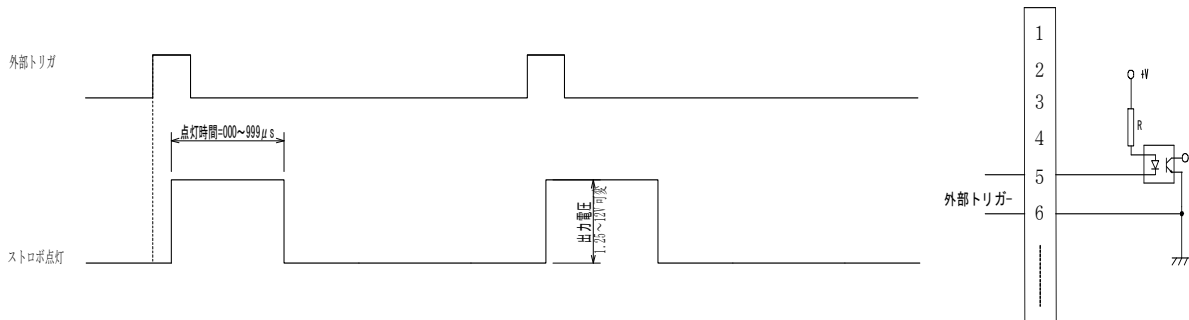
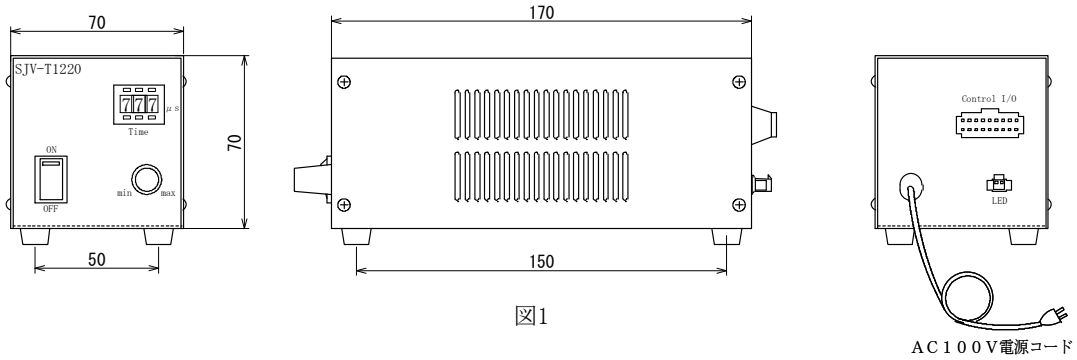




ストロボ電源

可変電圧出力でLED照明を調光します。トリガ信号により照明器を点灯させ、点灯時間はデジタルスイッチに設定します。設定可能時間は1~999 μ Sです。

型式	入力電圧	出力	チャンネル	調光制御方式	外観図
SJV-T1220	100VAC	12V 2A	1	つまみ	図1



ストロボ点灯により、LEDの特性を最大限に引き出すことができます。デューティ10%以内にするように、トリガ周期と点灯時間を設定すれば、LED照明器の明るさは連続点灯時の4-5倍に得られます。

